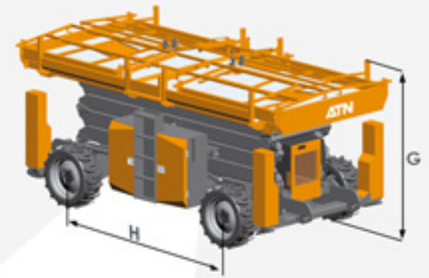
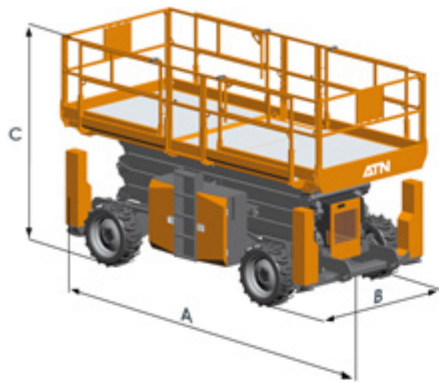


# ATN

## CX 12 / CX 15

Scheren -  
Arbeitsbühne CX 12





## CX 12

### VORTEILE DER CX 12

- Zweifache Erweiterung der Plattform.
- Einfache Wartung (eingebaute Diagnose-Konsole).
- Intuitive proportionale Steuerung.
- Automatische Niveaueinstellung.
- Permanenter Allradantrieb.
- Auf intensive Nutzung ausgelegt.

### STANDARDAUSRÜSTUNG

- 4 Antriebsräder.
- 2 Steuerräder.
- Stabilisatoren.
- Eingebaute Diagnose-Konsole mit LCD-Farbbildschirm.
- Abnehmbarer Steuerkasten.
- Lastbeschränkung.
- Zeitzähler.
- Plattformboden aus rutschfestem Aluminium.
- Pendelachse.

### OPTIONEN

- Hydraulisches Ausfahren der Plattformerweiterungen.
- 220 V Steckdose auf der Plattform.
- Druckluftversorgung auf der Plattform.
- Generator 2,5KW.
- Tieftemperatur Set.
- Blinkleuchte.
- Signalton bei Translation.
- Lackierung nach Kundenwunsch.

CE Die Maschine entspricht der geltenden Regelung (EN 280). Da das Unternehmen ATN stets um die Verbesserung seiner Produkte bemüht ist, behält es sich das Recht vor, ohne vorherige Ankündigung Veränderungen an den Produktspezifikationen vorzunehmen.

	CX 12	CX 15
Arbeitshöhe	12 M (39 ft. 4 in.)	15 M (49 ft. 2 in.)
Höhe des Plattformbodens	10 M (32 ft. 8 in.)	13 M (42 ft. 7 in.)
Maximale Belastungskapazität	1100 Kg (2425 lbs.)	700 Kg (1543,2 lbs.)
Belastungskapazität der Plattformerweiterung	230 Kg (507 lbs.)	200 Kg (440,9 lbs.)
<b>A</b> Gesamtlänge	4,86 M (15 ft. 11 in.)	4,86 M (5 ft. 11 in.)
<b>B</b> Gesamtbreite	2,30 M (7 ft. 6 in.)	2,30 M (7 ft. 6 in.)
<b>C</b> Höhe mit Geländer	2,78 M (9 ft. 1 in.)	2,99 M (9 ft. 9 in.)
<b>D</b> Länge mit Plattformerweiterungen	7,30 M (23 ft. 11 in.)	7,30 M (23 ft. 11 in.)
<b>E</b> Breite der Plattform	2,22 M (7 ft. 3 in.)	2,22 M (7 ft. 3 in.)
<b>F</b> Erweiterung vorne und hinten	2 x 1,25 M (2x4 ft. 1 in.)	2x1,25 M (2x4 ft. 1 in.)
<b>G</b> Höhe ohne Geländer	2,02 M (6 ft. 6 in.)	2,23 M (7 ft. 3 in.)
<b>H</b> Achsabstand	2,90 M (9 ft. 5 in.)	2,90 M (9 ft. 5 in.)
Bodenfreiheit (Mitte der Arbeitsbühne)	0,36 M (1 ft. 2 in.)	0,36 M (1 ft. 2 in.)
Wendekreis innen	2,50 M (8 ft. 2 in.)	2,50 M (8 ft. 2 in.)
Wendekreis außen	5,60 M (8 ft. 4 in.)	5,60 M (18 ft. 4 in.)
Allradreifen	33x12x20	33x12x20
Geschwindigkeit Heben / Senken	50/50 s	50/50 s
Fahrtgeschwindigkeit in eingefahrener Position	6 Km/h (3,7 Mph)	6 Km/h (3,7 Mph)
Fahrtgeschwindigkeit in ausgefahrener Position	0,85 Km/h (0,5 Mph)	0,85 Km/h (0,5 Mph)
Maximale Neigung	3 °	2 °
Befahrbares Gefälle	45 %	45 %
Bodendruck auf Rädern	11,7 Kg/cm <sup>2</sup>	11,7 Kg/cm <sup>2</sup>
Bodendruck auf Stabilisatoren	7 Kg/cm <sup>2</sup>	7 Kg/cm <sup>2</sup>
Dieselmotor	KUBOTA	KUBOTA
Fassungsvermögen Treibstofftank	100 L (26,4 gal.)	100 L (26,4 gal.)
Fassungsvermögen Hydrauliktank	100 L (26,4 gal.)	100 L (26,4 gal.)
Gesamtgewicht	6900 Kg (15211,8 lbs.)	7300 Kg (16093,7 lbs.)

# ATN

Rue André Thevet,

Z.I. Guillaume Mon Amy Fauillet 47400 FRANCE

+33 (0) 553 798 320 +33 (0) 553 880 107

<http://www.atnplatforms.com>



[www.atnplatforms.com](http://www.atnplatforms.com)